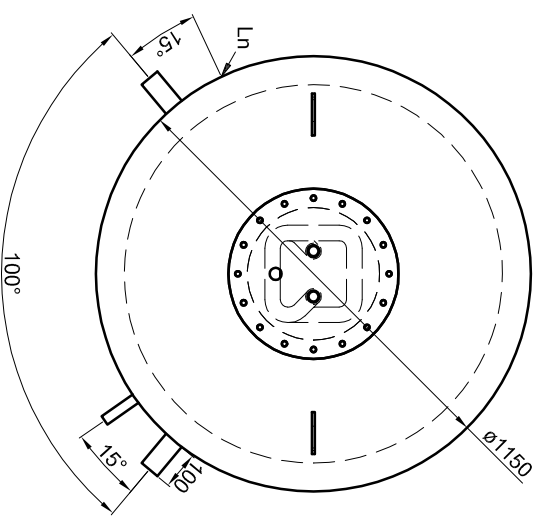


Alle Anschlüsse mit  
Innengewinde Rp  
KW + WW mit  
Außengewinde R



**Betriebsangaben:**

**Behälter:**  
 Nennvolumen: 2,385 l **Edelstahl-Wellrohr-Wärmetauscher:** 5,8 m<sup>2</sup>  
 zulässiger Druck (rs): 3,0 bar **Übertragungsfläche:** 29,2 l  
 Prüfdruck (pT): 4,5 bar **zulässiger Druck (rs):** 10,0 bar  
 zulässige Temperatur (rs): 0 - 95 °C **zulässige Temperatur (rs):** 0 - 110 °C  
 zulässiges Medium: Wasser **zulässiges Medium:** Trinkwasser  
 Werkstoff: S235JR+AR **Werkstoff:** 1.4404  
 Korrosionsschutz: außen beschichtet

**Materialstärken:**  
 Mantelblech: 3,0 mm  
 Klöpperböden: 4,0 mm  
 Materialstärken sind nicht dargestellt!

TWL-Technologie GmbH Im Gewerbegebiet 2 - 12 D-92271 Freihung www.twl-technologie.de		Gezeichnet: Julian Klier	Datum: 01.09.2016	Maßstab: M 1:20
<b>Hygiene-Kombispeicher Typ KE 2500</b>		Art-Nr. KE.2500		